

**TRI**



# TRI

Design ist eine Frage des Blickwinkels! Ob mit klassischer Tischplatte oder in edler Glasvariante, der TRI bringt Leichtigkeit in Ihr Büro.

Design is a question of perspective! With its classical top or toughened glass option “TRI” delivers lightness and quality to your office.

Le design est une question de point de vue! La collection TRI confère légèreté et dynamique à tous les espaces design. Plateau classique ou verre transparent, TRI séduit au premier regard.

/

Design is een kwestie van perspectief! Zowel met een standaard tafelblad als in een luxe glazen variant, de TRI brengt transparantie in uw kantoor.

# Design in Balance

Design in Balance / Design équilibré / Design in evenwicht





Anwendung finden die Möbel im Büro-Besprechungsbereich. Die Tischfüße als zeitgemäße Interpretation eines Säulenfußes mit Bodenausleger bestehen aus jeweils zwei Stahlblechen, die sich mittels Verschränkung gegenseitig stabilisieren. Die so entstehenden Verzweigungen, die den optimalen Kräfteverlauf beschreiben, bilden den formalen Mittelpunkt des Tisches und geben ihm seine unverwechselbare Charakteristik.

“TRI” can be used in numerous applications and situations such as office, meeting and conference areas. The contemporary frames reflect an interpretation of a pillar with a floor cantilever and are constructed from solid overlapping steel sheets for stability.

TRI s'intègre dans tous les espaces bureaux et réunions design. La structure, interprétation moderne du pied colonne avec embase, est en acier découpé au laser. Le résultat est un piétement sculptural qui confère à l'espace une esthétique inégalée.

Toepassingen zowel voor kantoor als in vergaderomgevingen. De tafelpoten, als een eigentijdse interpretatie van een kolomvoet, die door middel van twee stalen poten in elkaar verweven zijn. De zo ontstane vertakkingen, die de optimale stabiliteit brengen, vormen het formeel middelpunt van de tafel en geven hem zijn onmiskenbare karakteristieke eigenschap.



# Die Übersicht

## Overview / Synoptique / Het overzicht

Für die Collection TRI werden ausschließlich wertige Materialien auf hohem Niveau verarbeitet. Er überzeugt durch sein innovatives Design und verleiht Meetings eine klare und elegante Note.

The “branches” of the frame provide the optimal distribution of force and give the table and give its unmistakable character. “TRI” tables deliver an impressive and innovative design.

TRI convainc par la qualité des matériaux et la perfection des finitions. Laissez-vous séduire par son design innovant!

Voor de collectie TRI worden uitsluitend hoogwaardige materialen toegepast. De tafel overtuigd door zijn innovatieve design en geeft werken een heldere elegante touch.

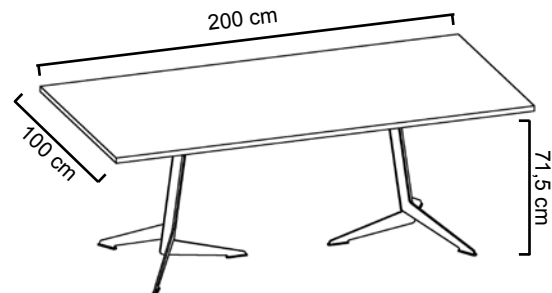


## Dimensionen / Technik

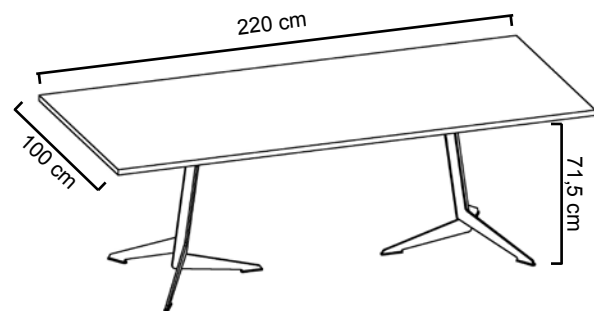
Dimensions / Technical details

Dimensions / Technique

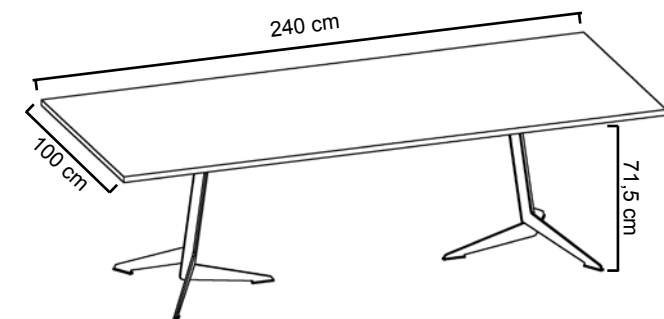
Dimensie / Techniek



215.2010M / 215.2010G



215.2210M / 215.2210G



215.2410M / 215.2410G

## Tischoberflächen

Tabletops

Finition des plateaux

Bladuitvoeringen



Glasplatte klarglas  
Glass top clear glass  
Plateau verre transparent  
Glazen blad helder glas



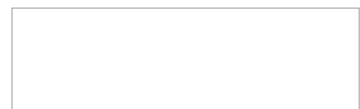
Melaminplatte Graphit  
Graphite mfc top  
Mélamine graphite  
Melamine Grafiet

## Tischgestell

Leg frame

Piétement

Tafelframe



weiß matt  
matt white  
blanc mat  
mat wit



schwarz matt  
matt black  
noir mat  
mat zwart



**Viasit Bürositzmöbel GmbH**  
Boxbergweg 4  
D-66538 Neunkirchen

**[www.viasit.com](http://www.viasit.com)**  
**[info@viasit.com](mailto:info@viasit.com)**

Member of  **Rat für Formgebung**  
German Design Council

